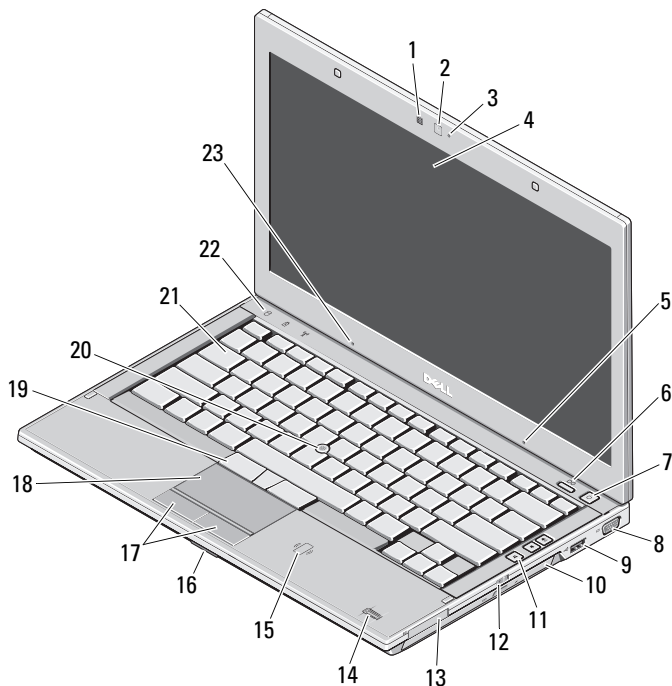


Dell™ Latitude™ E4310

Konfiguracja i funkcje komputera

Widok od przodu



UWAGA: Komputer jest dostarczany z opcjonalnym mikrofonem tylko wtedy, gdy wersja jest wyposażona w kamerę.

Informacja o ostrzeżeniach



OSTRZEŻENIE: Napis **OSTRZEŻENIE** informuje o sytuacjach, w których występuje ryzyko uszkodzenia sprzętu, obrażeń ciała lub śmierci.

- 1 czujnik oświetlenia otoczenia
- 2 kamera (opcjonalna)
- 3 wskaźnik stanu kamery (opcjonalny)
- 4 wyświetlacz
- 5 mikrofon (opcjonalny)
- 6 przycisk Dell Latitude ON™ (opcjonalny)
- 7 przycisk zasilania
- 8 złącze wideo (VGA)
- 9 złącze USB 2.0
- 10 napęd optyczny
- 11 przyciski regulacji głośności (3)
- 12 przełącznik łączności bezprzewodowej
- 13 gniazdo karty ExpressCard
- 14 czytnik odcisków palców (opcjonalny)
- 15 bezstykowy czytnik kart inteligentnych (opcjonalny)
- 16 gniazdo kart pamięci
- 17 przyciski panelu dotykowego (2)
- 18 panel dotykowy
- 19 przyciski wodzika (3)
- 20 wodzik
- 21 klawiatura
- 22 lampki stanu urządzenia
- 23 mikrofon



Dotyczy modelu: P05G

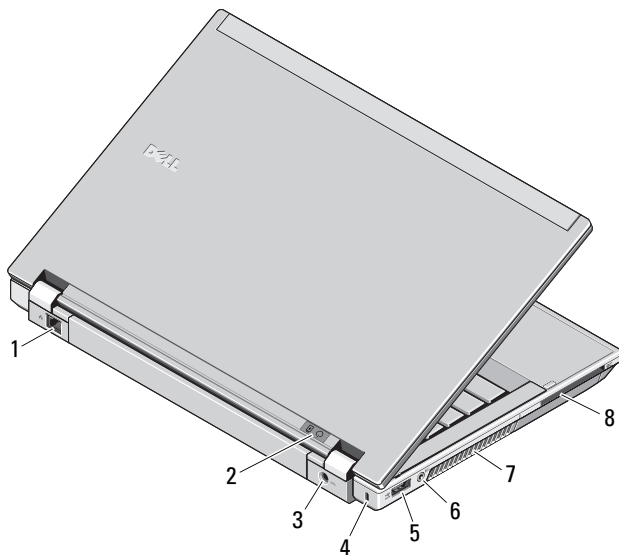
Dotyczy typu: P05G001

Czerwiec 2010



OKVYGMA01

Widok od tyłu



- 1 złącze sieciowe
- 2 lampki stanu baterii i zasilania
- 3 złącze zasilacza
- 4 gniazdo kabla zabezpieczającego
- 5 złącze eSATA/USB 2.0
- 6 złącze słuchawek (wyjście liniowe) / mikrofonu (wejście liniowe)
- 7 otwory wentylacyjne
- 8 gniazdo kart inteligentnych



OSTRZEŻENIE: Otworów wentylacyjnych nie wolno zasłaniać, zatykać ani dopuszczać, aby gromadził się w nich kurz. Uruchomionego komputera Dell nie należy przechowywać w miejscach o słabej wentylacji, np. w zamkniętej aktówce. Ograniczony przepływ powietrza grozi uszkodzeniem komputera lub pożarem. Gdy temperatura komputera wzrasta, włącza się wentylator. Działaniu wentylatorów może towarzyszyć szum, który jest zjawiskiem normalnym i nie oznacza awarii wentylatora ani komputera.

Szybka konfiguracja



OSTRZEŻENIE: Przed rozpoczęciem wykonywania jakichkolwiek procedur opisanych w tej sekcji proszę przeczytać informacje dotyczące bezpieczeństwa dostarczone wraz z komputerem. Dodatkowe zalecenia można znaleźć na stronie www.dell.com/regulatory_compliance.



OSTRZEŻENIE: Zasilacz współpracuje z gniazdami sieci elektrycznej używanymi na całym świecie. W różnych krajach stosuje się jednak różne wtyczki i listwy zasilania. Użycie nieodpowiedniego kabla, nieprawidłowe podłączenie kabla do listwy zasilającej lub gniazda elektrycznego może spowodować pożar lub uszkodzenie sprzętu.



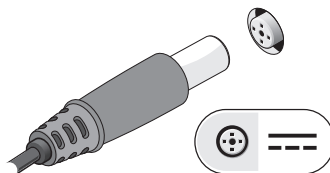
PRZESTROGA: Odłączając zasilacz od komputera, należy chwycić za wtyczkę kabla, nie za sam kabel, i ciągnąc zdecydowanie, ale delikatnie, tak aby nie uszkodzić kabla. Podczas zwijania kabla zasilacza należy zwracać uwagę na kąt pomiędzy złączem i zasilaczem, aby uniknąć uszkodzenia kabla.



UWAGA: Niektóre urządzenia są dostarczane z komputerem tylko wtedy, gdy zostały zamówione.

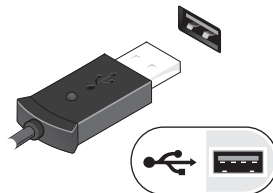
1

Podłącz zasilacz do złącza na komputerze przenośnym i do gniazdka elektrycznego.



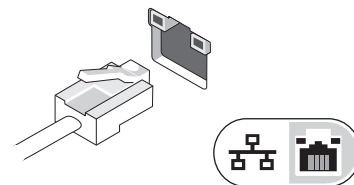
3

Podłącz urządzenia USB, takie jak mysz, klawiatura i drukarka (opcjonalnie).



2

Podłącz kabel sieciowy (opcjonalnie).



4

Otwórz wyświetlacz komputera i naciśnij przycisk zasilania, aby włączyć komputer.



UWAGA: Zaleca się przynajmniej jednokrotne włączenie i wyłączenie komputera przed zainstalowaniem jakichkolwiek kart lub podłączeniem komputera do urządzenia dokupującego, lub innego urządzenia zewnętrznego takiego jak drukarka.

Dane techniczne



UWAGA: Oferowane opcje mogą się różnić w zależności od regionu. Aby uzyskać więcej informacji dotyczących konfiguracji komputera, kliknij polecenia **Start** → **Pomoc i obsługa techniczna**, a następnie wybierz opcję wyświetlania informacji o komputerze.

Informacje systemowe

Typ procesora	Intel® Core™ i3 Intel Core i5 Intel Core i7
Zestaw układów mikroprocesorowych (Chipset)	zestaw układów Intel seria 5

Pamięć

Złącze modułu pamięci	dwa gniazda SODIMM
Pojemność modułu pamięci	1 GB, 2 GB lub 4 GB
Typ pamięci	DDR3, 1066 MHz
Minimalna pojemność pamięci	1 GB
Maksymalna pojemność pamięci	8 GB
	UWAGA: Tylko 64-bitowe systemy operacyjne obsługują ilość pamięci większą niż 4 GB.

Wideo

Standard grafiki	zintegrowana z płytą systemową
Kontroler grafiki	karta graficzna Intel HD

Bezstykowa karta inteligentna

Obsługiwane technologie i karty inteligentne	ISO14443A — 106 kbps, 212 kbps, 424 kbps i 848 kbps ISO14443B — 106 kbps, 212 kbps, 424 kbps i 848 kbps ISO15693 HID iClass FIPS201 NXP Desfire
--	--

Bateria

Rodzaj	3-ogniowa, 2,8 Ah, 30 Wh 6-ogniowa, 2,8 Ah, 60 Wh 6-ogniowa, 2,5 Ah o długim czasie pracy, 54 Wh akumulator cienki, 48 Wh
--------	---

Wymiary:

Głębokość	3-ogniowa — 28,80 mm (1,13 cala) 6-ogniowa — 51,10 mm (2,01 cala)
Wysokość	21,90 mm (0,86 cala)
Szerokość	189,80 mm (7,47 cala)
Masa	3-ogniowa — 0,19 kg (0,42 funta) 6-ogniowa — 0,34 kg (0,75 funta) bateria cienka — 0,63 kg (1,39 funta)
Napięcie	11,1 V prądu stałego

Zakres temperatur

Podczas pracy	od 0°C do 35°C (od 32°F do 95°F)
Podczas przechowywania	od -40°C do 70°C (od -40°F do 158°F)
Akumulator pastylkowy	litowa CR2032 o napięciu 3 V

Zasilacz	
Napięcie wejściowe	100–240 V, prąd zmienny
Prąd wejściowy	1,5 A
Częstotliwość wejściowa	50–60 Hz
Prąd wyjściowy	65 W lub 90 W
Prąd wyjściowy	
65 W	4,34 A (maks. przy pulsacji 4-sekundowej) 3,34 A (ciągły pobór)
90 W	5,62 A (maksymalny przy 4-sekundowym impulsie) 4,62 A (ciągły pobór)
Napięcie wtórne	prąd stały 19,5 +/- 1,0 V
Wymiary:	
Szerokość	
65 W	66,00 mm (2,60 cala)
90 W	70,00 mm (2,75 cala)
Wysokość	
65 W	16,00 mm (0,63 cala)
90 W	16,00 mm (0,63 cala)
Głębokość	
65 W	127,00 mm (5,00 cali)
90 W	147,00 mm (5,78 cala)
Zakres temperatur	
Podczas pracy	od 0 °C do 40 °C (od 32 °F do 104 °F)
Podczas przechowywania	od -40 °C do 70 °C (od -40 °F do 158 °F)

Wymiary i masa	
Wysokość z przodu	26,50 mm (1,04 cala)
Wysokość z tyłu	30,50 mm (1,20 cala)
Szerokość	323 mm (12,72 cala)
Głębokość	215 mm (8,47 cala)
Masa	1,63 kg–1,95 kg (3,60–4,30 funta)
Środowisko pracy	
Zakres temperatur	
Podczas pracy	od 0°C do 35°C (od 32°F do 95°F)
Podczas przechowywania	od -40°C do 70°C (od -40°F do 158°F)
Wilgotność względna (maksymalna)	
Podczas pracy	Od 10% do 90% (bez kondensacji)
Podczas przechowywania	Od 5% do 95% (bez kondensacji)
Wysokość nad poziomem morza (maksymalna)	
Podczas pracy	–15,2 m do 3048 m (–50 st do 10 000 st)
Podczas przechowywania	–15,2 m do 10 668 m (–50 st do 35 000 st)

Znajdowanie dodatkowych informacji i zasobów

W dostarczonych z komputerem dokumentach dotyczących bezpieczeństwa i przepisów prawnych oraz w witrynie poświęconej zgodności z przepisami, pod adresem www.dell.com/regulatory_compliance, można znaleźć szczegółowe informacje na następujące tematy:

- Zalecenia dotyczące bezpieczeństwa
- Gwarancja
- Warunki sprzedaży
- Certyfikaty i przepisy prawne
- Ergonomia
- Umowa licencyjna dla użytkownika końcowego

Informacje zawarte w tym dokumencie mogą zostać zmienione bez uprzedzenia.

**© 2010 Dell Inc. Wszelkie prawa zastrzeżone. Wydrukowano w Chinach.
Wydrukowano na papierze z recyklingu .**

Powielanie dokumentu w jakikolwiek sposób bez pisemnej zgody firmy Dell Inc. jest surowo zabronione.

Znaki towarowe użyte w niniejszym tekście: *Dell*, logo *DELL*, *Latitude* i *Latitude ON* są znakami towarowymi firmy Dell Inc.; *Intel* jest zarejestrowanym znakiem towarowym, a *Core* jest znakiem towarowym firmy Intel Corporation w Stanach Zjednoczonych i innych krajach.

Tekst może zawierać także inne znaki towarowe i nazwy towarowe, odnoszące się do podmiotów posiadających prawa do tych znaków i nazw lub do ich produktów. Firma Dell Inc. nie rości sobie żadnych praw do znaków i nazw towarowych innych, niż jej własne.